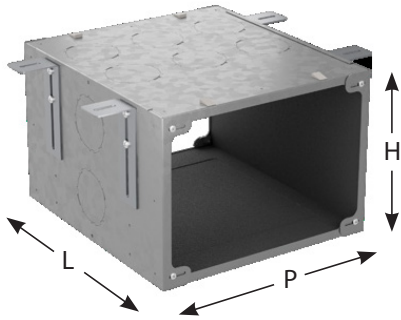


**SCHEDA TECNICA | TECHNICAL SHEET | FICHA TÉCNICA**

Plenum di distribuzione componibile con portello di ispezione. Corpo centrale in lamiera zincata. Coibentazione interna fonoassorbente in poliuretano a celle aperte. Predisposto per il collegamento dei tubi sulla parete superiore e laterale. Disponibile nella versione a 6 e 10 attacchi.

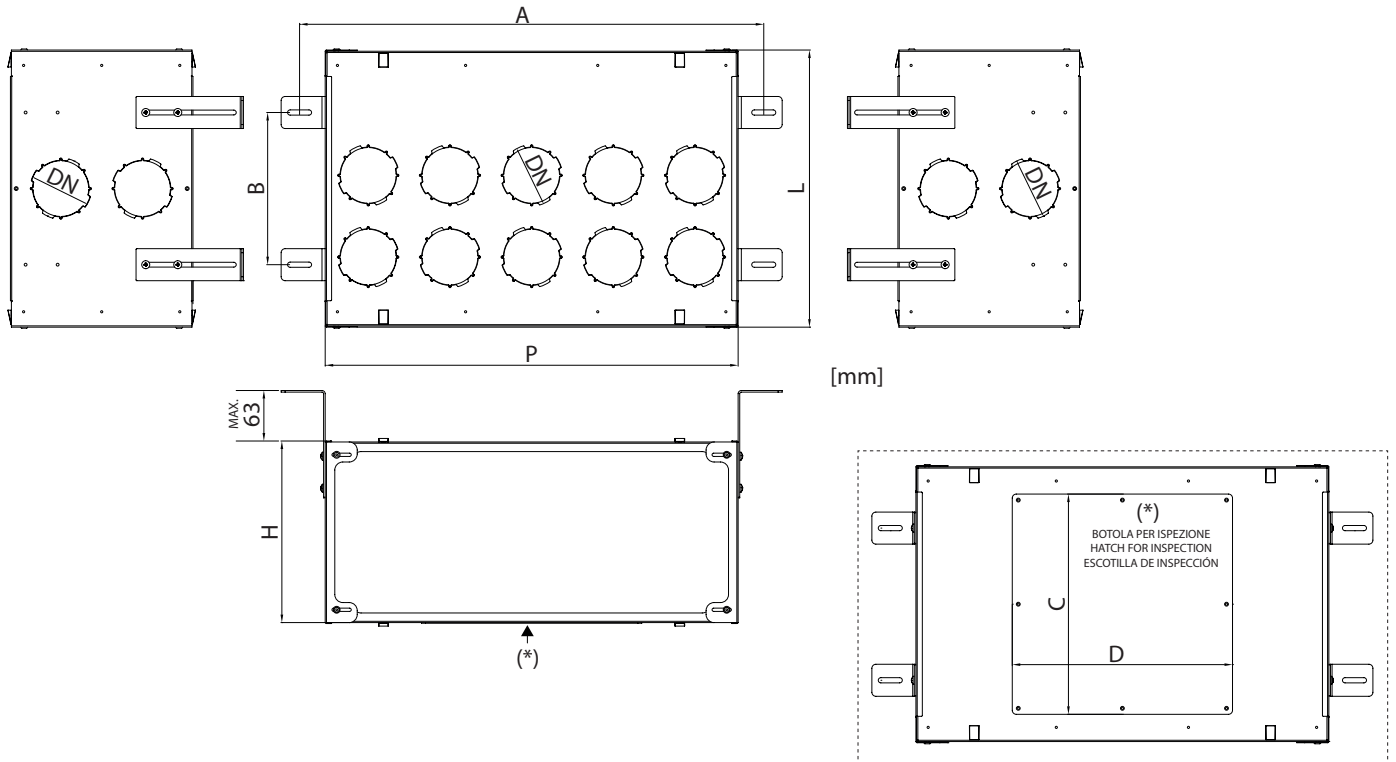
Modular distribution box body with inspection hatch. Central body of the box in galvanised sheet metal. Sound-absorbing internal insulation made of open-cell polyurethane. Prepared for connection of the pipes on the upper and side walls. Available with 6 and 10 outlets.

Plenum de distribución modular con escotilla de inspección. Cuerpo central del plenum en chapa de acero galvanizado. Aislamiento interior insonorizante de poliuretano de célula abierta. Predisposición para la conexión de los tubos en las paredes superiores y laterales. Disponible con 6 y 10 salidas.

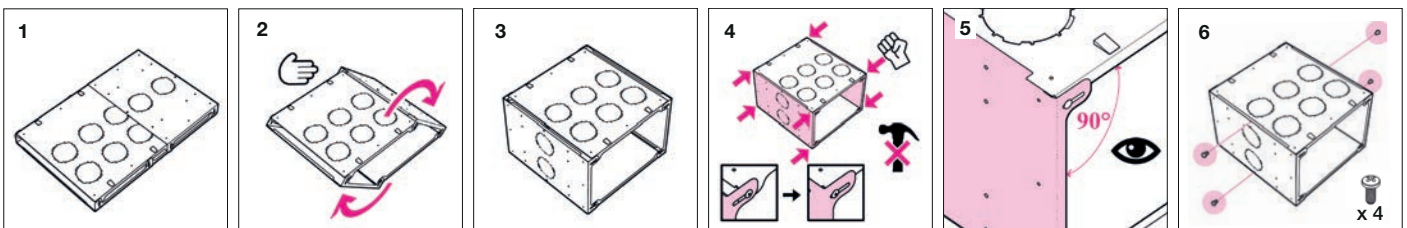


		[mm]				HxPxL	Cod.
	RDW (n°)	A	B	C	D		
PLD-U 6	6	380	190	275	275	230x320x350	7046460
PLD-U 10	10	580				230x520x350	7046461

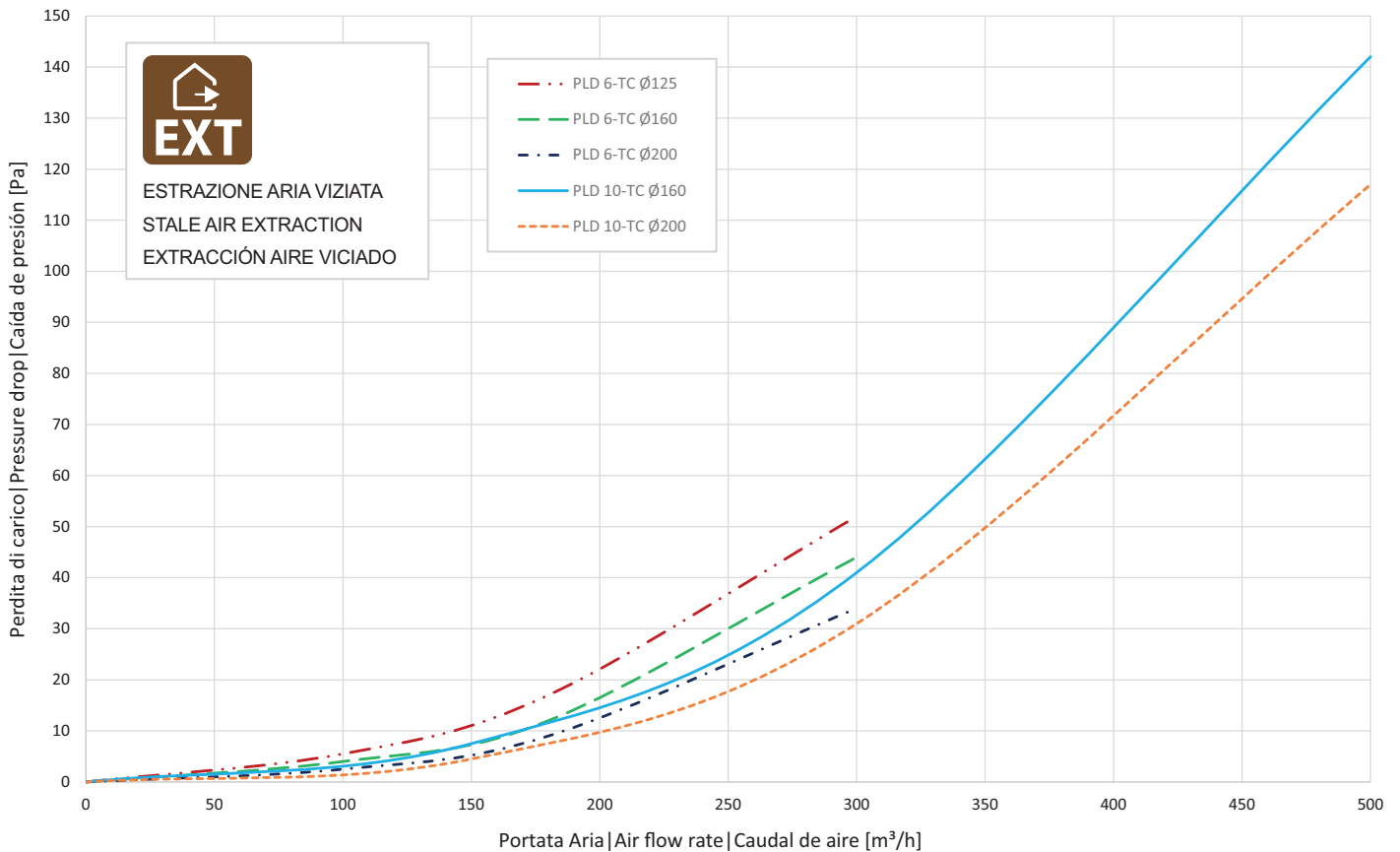
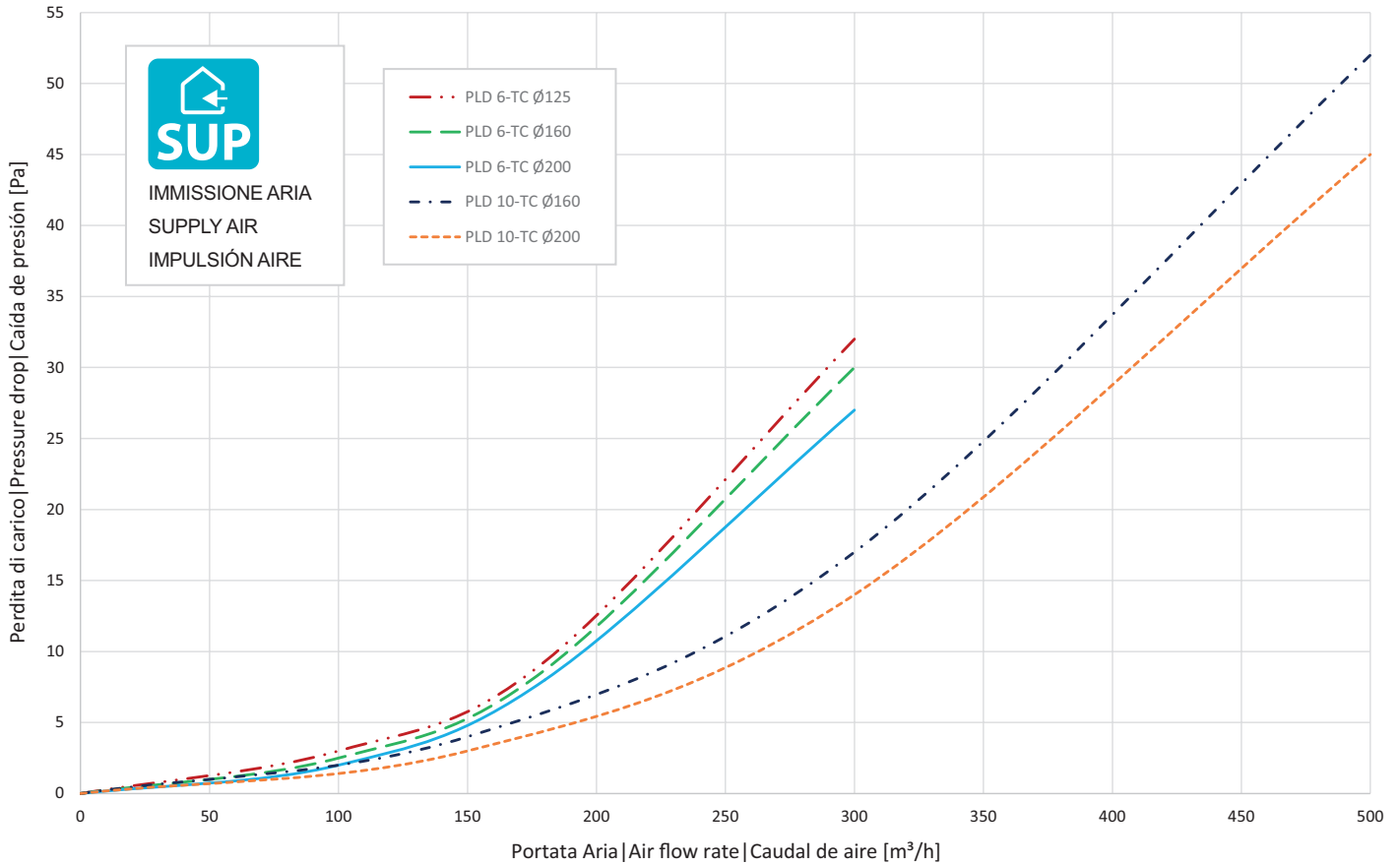
**DIMENSIONI | DIMENSIONS | DIMENSIONES**



**MONTAGGIO PLENUM | PLENUM MOUNTING | MONTAJE DEL PLENUM**



## GRAFICI | GRAPHICS | GRÁFICOS



Questo documento può essere soggetto a variazioni. Attraverso il QR-Code è possibile verificare l'ultimo aggiornamento disponibile. Sono vietate le modifiche manuali.  
This document may be subject to change. Through the QR-Code you can check the latest available update. Manual changes are prohibited.  
Este documento puede estar sujeto a cambios. A través del QR-Code puedes comprobar la última actualización disponible. Los cambios manuales están prohibidos.

